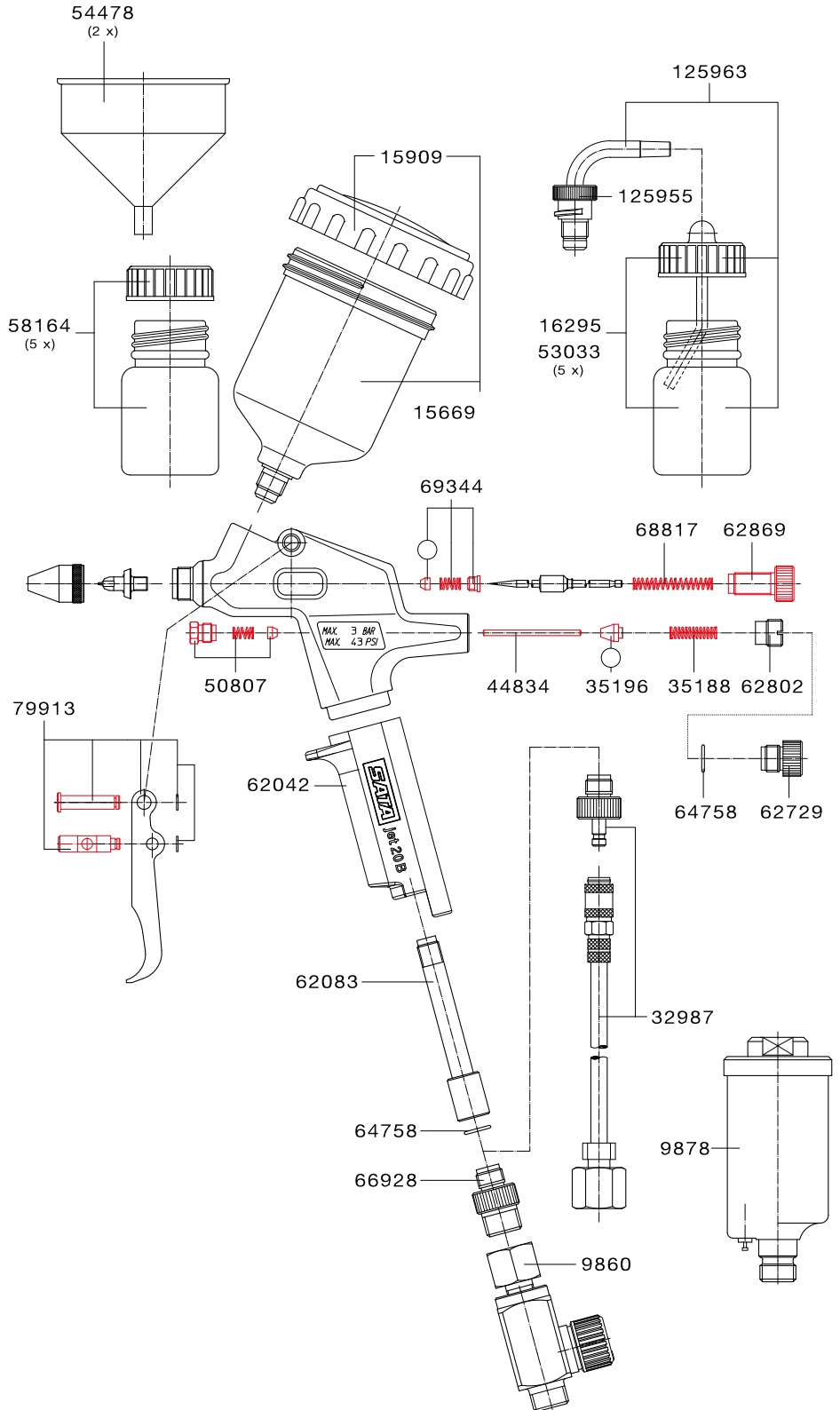


Ersatzteile SATAJet® 20 B

Alle Preise sind unverbindliche Preisempfehlungen. Irrtümer, technische Änderungen und Druckfehler vorbehalten.

Art. Nr./Bez.
9860
SATA Luftmikrometer 0-845, G 1/4
9878
SATA mini filter G 1/4
15669
65 ml Kunststoff-Mehrwegbecher, kpl.
15909
Schraubdeckel
16295
25 ml Glasbecher mit Steckdeckel
32987
SATA PVC-Luftschlauch, durchsichtig, 3 m lang mit G 1/4 Innengewinde, Mini-Schnellkupplung und Nippel
35188
Druckfeder für Luftkolben
35196
Luftkolbenkopf
44834
Luftkolbenstange
50807
Packungs-Set Luftkolbenstange
53033
25 ml Glasbecher mit Steckdeckel (5x)
54478
Einfüllsiebtrichter (150µm) (2x)
58164
25 ml Glasbecher mit Blinddeckel (5x)
62042
Pistolengriff
62083
Luftrohr
62729
Verschlusschraube
62802
Druckschraube G 1/8a
62869
Materialmengen-Regulierschraube
64758
O-Ring
66928
Luftanschluss G 1/8a - G 1/4a
68817
Druckfeder für Farbnadel
69344
Farbnadelpackung
79913
Abzugsbügelset
125955
Steckbecheranschluss mit QCC
125963
25 ml Glasbecher mit Steckdeckel (5x) und QCC
Steckanschluss (1x), Einfüllsiebtrichter (150µm) (2x)



Art. Nr./Bez.
9373
Werkzeugsatz
· Reinigungsbürste
· Universalschlüssel
· Sechskant-Schraubendreher



Art. Nr./Bez.
91165
Reparatur-Set
○ 69427
Dichtungs-Set