


SATAjet® 1000 B RP®, HVLP LIGNUM 2



SATAjet 1000 B RP LIGNUM 2

Technische Daten 	Eingangsdruck: 1,5 bar – 2,0 bar
	Luftverbrauch bei 2,0 bar: 275 NI/min
	Spritzabstand: 17 cm – 21 cm



Düse	0,8	1,0	1,3	1,6	1,8	2,0	2,5	3,0	4,0	5,0
-------------	-----	-----	-----	-----	-----	-----	-----	-----	-----	-----

Pistole mit 0,6 l QCC-Kunststoff-Mehrwegbecher mit Drehgelenk

Art. Nr.	-	-	190157	190165	190173	190181	197665	-	-	-
-----------------	---	---	--------	--------	--------	--------	--------	---	---	---


Düse	0,8	1,0	1,3	1,6	1,8	2,0	2,5	3,0	4,0	5,0
-------------	-----	-----	-----	-----	-----	-----	-----	-----	-----	-----

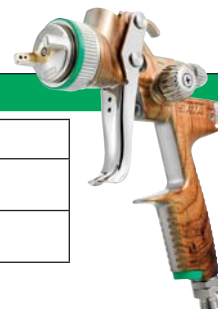
Düsensatz

Art. Nr.	151316	151324	149161	149179	150417	149187	151332	151340		
									154187	154195
Hochviskos							222372	222380		

Verlängerungen siehe Seite 50.

SATAjet 1000 B HVLP LIGNUM 2

Technische Daten 	Eingangsdruck: 2,0 bar
	Luftverbrauch bei 2,0 bar: 350 NI/min
	Spritzabstand: 13 cm – 17 cm



Düse	1,4	1,7	1,9	2,1
-------------	-----	-----	-----	-----

Pistole mit 0,6 l QCC-Kunststoff-Mehrwegbecher mit Drehgelenk

Art. Nr.	190124	190132	190140	-	
-----------------	--------	--------	--------	---	--



Düse	1,4	1,7	1,9	2,1
-------------	-----	-----	-----	-----

Düsensatz

Art. Nr.	149195	149203	149211	149229	
-----------------	--------	--------	--------	--------	--

Verlängerungen siehe Seite 50.

Zubehör

25775	SATA BVD Anbausatz mit QCC ohne Feingewinde	
29926	SATA Rührwerksbecher Anbausatz	

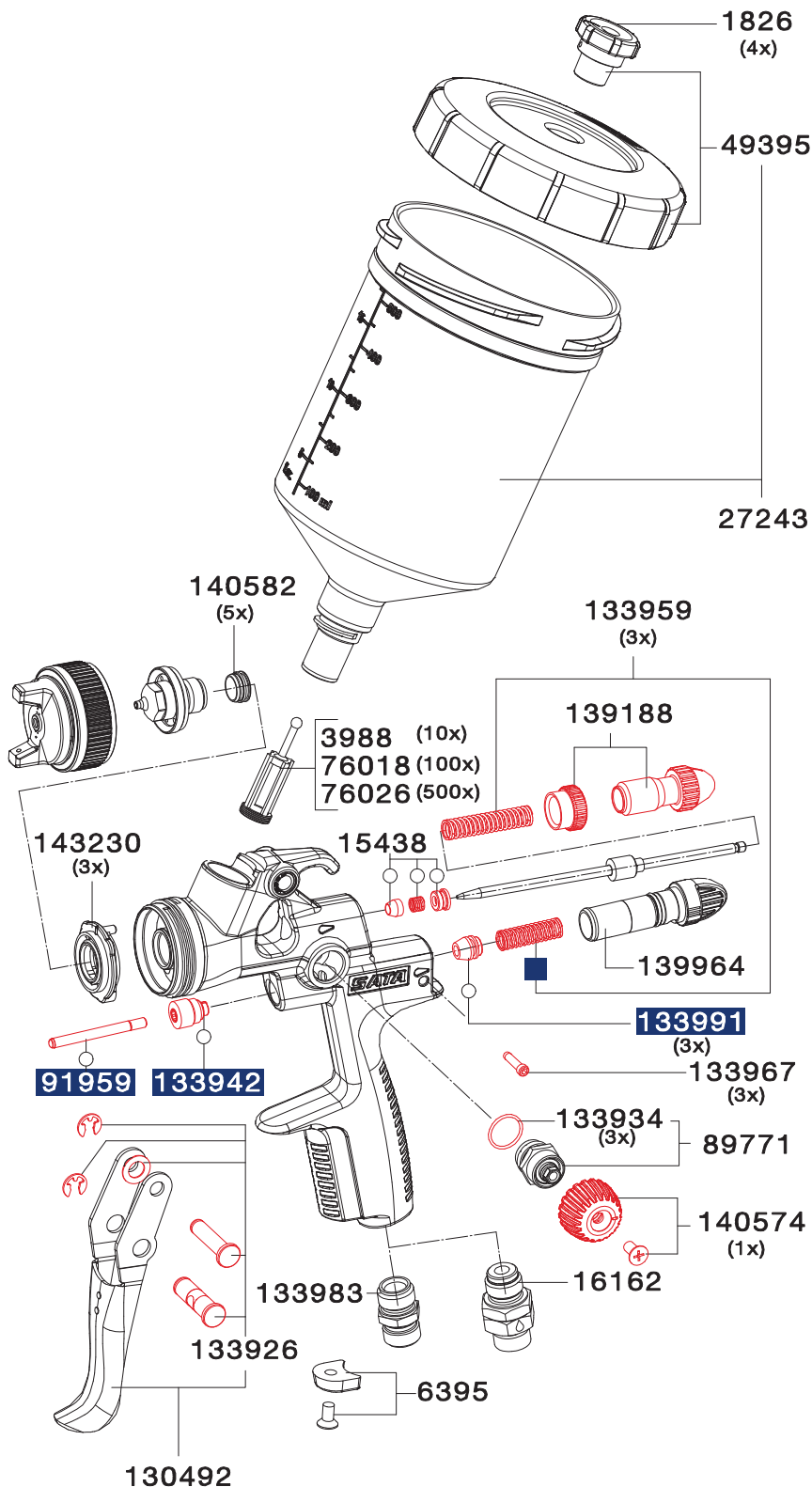
SATA RPS Bechersysteme siehe Seite 68.

Hinweis: Das Modell SATAjet 1000 B LIGNUM 2 ist baugleich zu SATAjet 1000 B. Durch den aufwändigen Veredelungsprozess der Pistolenoberflächen kann es zu leicht abweichenden Farbnuancen kommen. Auch Farbveränderungen, z. B. durch Lichteinflüsse, sind möglich.

Alle Preise sind unverbindliche Preisempfehlungen. Irrtümer, technische Änderungen und Druckfehler vorbehalten.

Ersatzteile SATAJet® 1000 B LIGNUM 2

Art. Nr./Bez.
1826
Tropfsperre (Verpackungseinheit 4 Stück)
3988
Lacksieb, 300 µm (Verpackungseinheit 10 Stück)
6395
CCS-Clips, grün, blau, rot, schwarz (Verpackungseinheit 4 Stück)
15438
Farbnadelpackung
16162
Drehgelenk
27243
Kunststoff-Mehrwegbecher, 0,6 l mit QCC ohne Feingewinde
49395
Schraubdeckel mit Tropfenfangring und Tropfsperre
76018
Lacksieb, 300 µm (Verpackungseinheit 100 Stück)
76026
Lacksieb, 300 µm (Verpackungseinheit 500 Stück)
89771
Spindel für R-/B-Regulierung
91959
Luftkolbenstange
130492
Abzugsbügelset
133926
Bügelrollen-Set
133934
Dichtung (Verpackungseinheit 3 Stück) für Spindel
133942
Dichtungshalter, kpl.
133959
Druckfeder (je 3 Stück) für Farbnadel und Luftkolben
133967
Arretierschraube (Verpackungseinheit 3 Stück) für Luftmikrometer
133983
Luftanschlussstück 1/4" (Außengewinde)
133991
Luftkolbenkopf (Verpackungseinheit 3 Stück)
139188
Materialmengenregulierung mit Gegenmutter
139964
Luftmikrometer
140574
Rändelknopf mit Schraube
140582
Dichtelement (Verpackungseinheit 5 Stück) für Farbdüse
143230
Luftverteiler (Verpackungseinheit 3 Stück)



Alle Preise sind unverbindliche Preisempfehlungen. Irrtümer, technische Änderungen und Druckfehler vorbehalten.

Art. Nr./Bez.
9050
Werkzeugsatz
· Ausziehwerkzeug
· Lacksieb
· Reinigungsbürste
· Lacksieb
· Innensechskantschlüssel SW 2
· Innensechskantschlüssel SW 4
· Universalschlüssel

Art. Nr./Bez.
130542
Reparatur-Set
92759
Luftkolben-Serviceeinheit
183780
Dichtungs-Set