

SATAjet® 1000 K RP®/HVLP



SATAjet 1000 K RP

Technische Daten



Eingangsdruck: 2,5 bar
 Luftverbrauch bei 2,5 bar: 410 NI/min
 Spritzabstand: 17 cm - 21 cm
 Materialanschluss: 3/8" Außengewinde

Düse	0,8	1,1	1,3	1,5	1,7	2,0	2,5	3,0	4,0	5,0
------	-----	-----	-----	-----	-----	-----	-----	-----	-----	-----

Pistole											
Art. Nr.	132092	132100	132118	132126	132134	132142	153486	153494			
									154336	-	

Pistole mit standzeitverlängernder Oberflächenbeschichtung der Farbdüse und -nadel

Art. Nr.	141903	141911	141929	141937	141945	141952	-	-	-	-	
----------	--------	--------	--------	--------	--------	--------	---	---	---	---	--

Pistole mit Schlitzdüse

Art. Nr.	-	-	-	-	-	-	154344	154351	154369	-	
----------	---	---	---	---	---	---	--------	--------	--------	---	--

Düsensatz

Art. Nr.	132159	132167	132175	132183	132191	132209	153528	153536		
									154377	154385

Düsensatz mit standzeitverlängernder Oberflächenbeschichtung der Farbdüse und -nadel

Art. Nr.	141648	141655	141663	141689	141697	141705	159442	-	-	-	
----------	--------	--------	--------	--------	--------	--------	--------	---	---	---	--

Schlitz-Düsensatz

Art. Nr.							154393	154401	154419	-	
----------	--	--	--	--	--	--	--------	--------	--------	---	--

SATAjet 1000 K RP für Klebstoffanwendungen

161232	SATAjet 1000 K RP Düse 1,6 D Drall-Rundstrahl Materialanschluss 3/8" (Außengewinde)	
159707	Düsensatz SATAjet 1000 K RP 1,6 D (Drall-Rundstrahldüse)	
211979	SATAjet 1000 K RP Düse 1,3 DA für Dispersionsklebstoffe Materialanschluss 3/8" (Außengewinde)	
211961	Düsensatz SATAjet 1000 K RP 1,3 DA, für Dispersionsklebstoffe	



SATAjet 1000 K HVLP

Technische Daten



Eingangsdruck: 2,5 bar
 Luftverbrauch bei 2,5 bar: 530 NI/min
 Spritzabstand: 10 cm - 15 cm
 Materialanschluss: 3/8" Außengewinde

Düse	0,8	1,0	1,2	1,4	1,6	2,0
------	-----	-----	-----	-----	-----	-----

Pistole										
Art. Nr.	139196	139204	139212	193664	139220	139238				

Pistole mit standzeitverlängernder Oberflächenbeschichtung der Farbdüse und -nadel

Art. Nr.	141960	141978	141986	-	142000	142018				
----------	--------	--------	--------	---	--------	--------	--	--	--	--

Düsensatz

Art. Nr.	139253	139261	139279	191387	139287	139295				
----------	--------	--------	--------	--------	--------	--------	--	--	--	--

Düsensatz mit standzeitverlängernder Oberflächenbeschichtung der Farbdüse und -nadel

Art. Nr.	141762	141770	141804	-	141812	141838				
----------	--------	--------	--------	---	--------	--------	--	--	--	--

Notwendiges Zubehör für SATA-Kesselpistolen

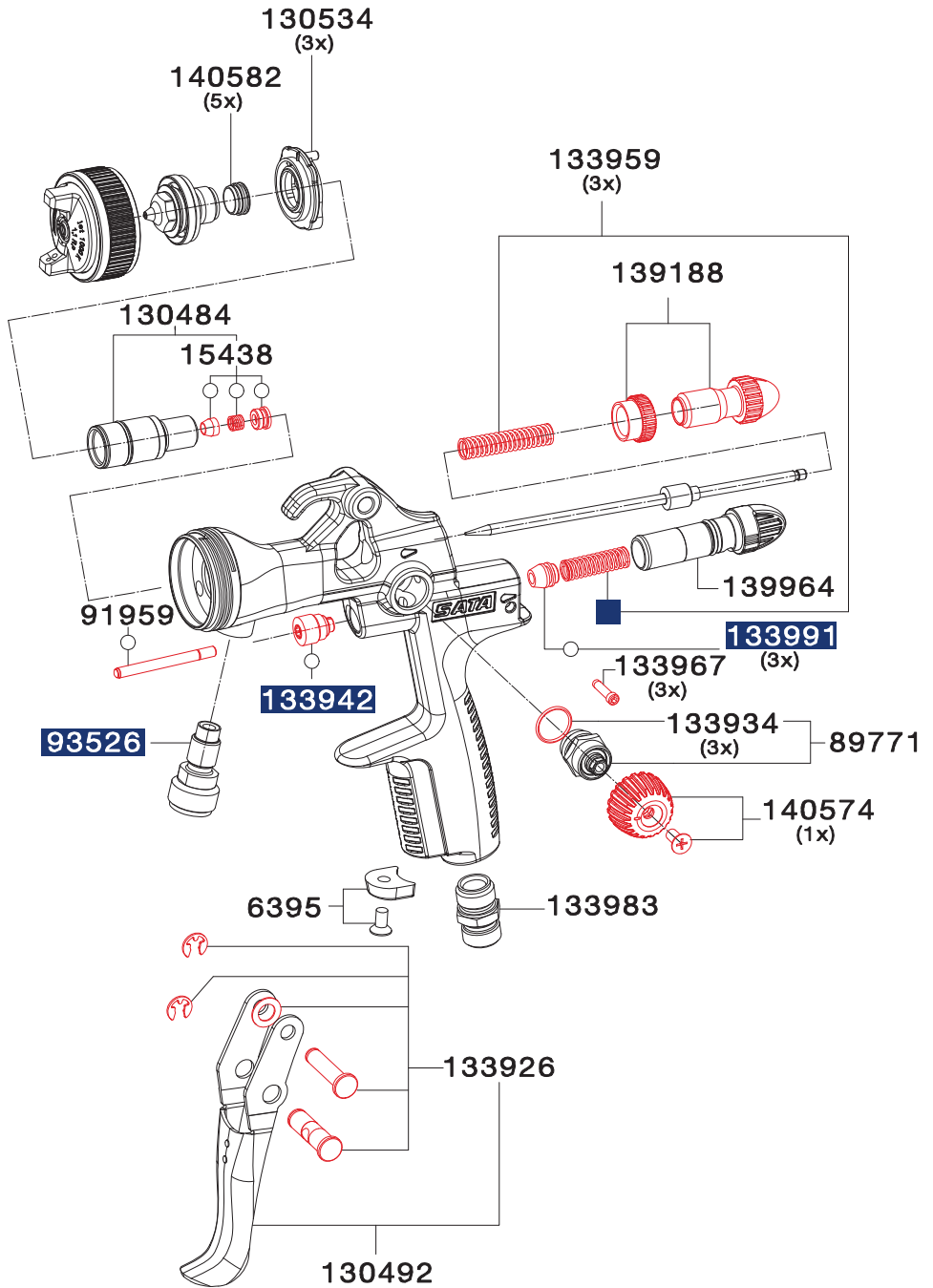
92031	SATA Materialrohr G 3/8" (Innengewinde) - 3/8" (Außengewinde) für SATA Kesselpistolen	
38265	SATA Materialfilter 60 msh, G 3/8" (Innengewinde) und 3/8" (Außengewinde) für SATA Kesselpistolen außer SATAMinijet	

Weiteres Zubehör sowie Material- und Luftanschlüsse siehe Seite 60. Verlängerungen siehe Seite 50.

Alle Preise sind unverbindliche Preisempfehlungen. Irrtümer, technische Änderungen und Druckfehler vorbehalten.

Ersatzteile SATAjet® 1000 K

Art. Nr./Bez.
6395
CCS-Clips, grün, blau, rot, schwarz (Verpackungseinheit 4 Stück)
15438
Farbnadelpackung
89771
Spindel für R-/B-Regulierung
91959
Luftkolbenstange
93526
Materialanschluss, Edelstahl
130484
Einsatz, kpl.
130492
Abzugsbügelset
130534
Luftverteiler (Verpackungseinheit 3 Stück)
133926
Bügelrollen-Set
133934
Dichtung (Verpackungseinheit 3 Stück) für Spindel
133942
Dichtungshalter, kpl.
133959
Druckfeder (je 3 Stück) für Farbnadel und Luftkolben
133967
Arretierschraube (Verpackungseinheit 3 Stück) für Luftmikrometer
133983
Luftanschlussstück 1/4" (Außengewinde)
133991
Luftkolbenkopf (Verpackungseinheit 3 Stück)
139188
Materialmengenregulierung mit Gegenmutter
139964
Luftmikrometer
140574
Rändelknopf mit Schraube
140582
Dichtelement (Verpackungseinheit 5 Stück) für Farbdüse



Alle Preise sind unverbindliche Preisempfehlungen. Irrtümer, technische Änderungen und Druckfehler vorbehalten.

Art. Nr./Bez.
9050
Werkzeugsatz
· Ausziehwerkzeug
· Lacksieb
· Reinigungsbürste
· Innensechskantschlüssel SW 2
· Innensechskantschlüssel SW 4
· Universalschlüssel



Art. Nr./Bez.
130542
Reparatur-Set
92759
Luftkolben-Serviceeinheit
○ 183780
Dichtungs-Set