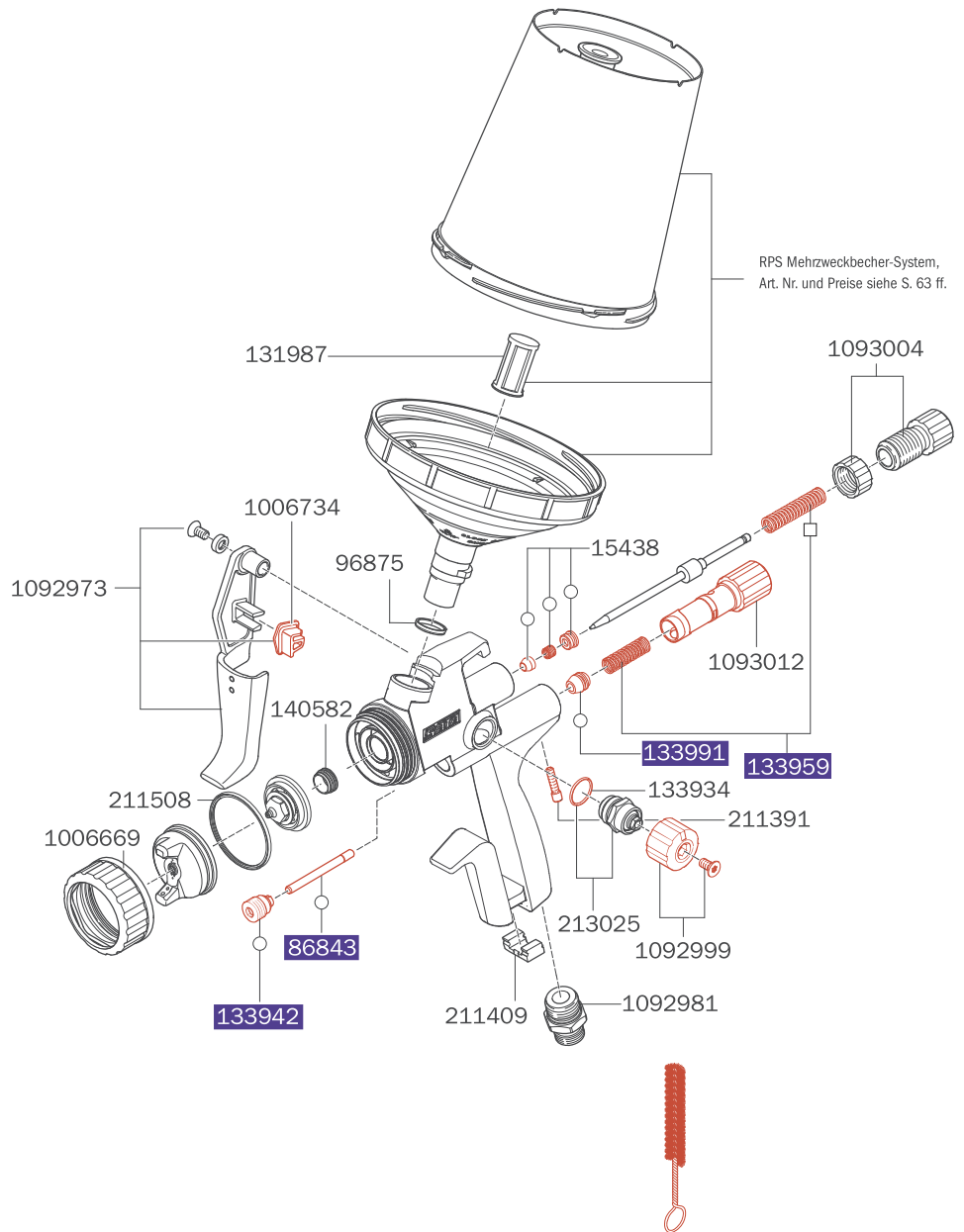


Ersatzteile SATAjet® X 5500 PHASER

Art. Nr./Bez.
15438
Farbnadelpackung
86843
Luftkolbenstange
96875
Kunststoffeinsatz für Pistolen mit QCC-Becheranschluss
131987
Ersatz-Stecksieb 200µm, pastellgrün (Verpackungseinheit 100 Stück)
133934
Dichtung (Verpackungseinheit 3 Stück) für Spindel
133942
Dichtungshalter, kpl.
133959
Druckfeder (je 3 Stück) für Farbnadel und Luftkolben
133991
Luftkolbenkopf (Verpackungseinheit 3 Stück)
140582
Dichtelement (Verpackungseinheit 5 Stück) für Farbdüse
211391
Arretierschraube (Verpackungseinheit 3 Stück) für Luftmikrometer
211409
CCS-Clips, grün, blau, rot, schwarz (Verpackungseinheit 4 Stück)
211508
Dichtring (Verpackungseinheit 5 Stück)
213025
Spindel für R-/B-Regulierung
1006669
Set, bestehend aus Farbmarkierungsringen (blau, grün, schwarz Verpackungseinheit je 1 Stück)
1006734
Befestigungs-Clip für Abzugsbügel
1057323
Werkzeugsatz
1092973
Abzugsbügelset
1092981
Luftanschlussstück 1/4" Außengewinde
1092999
Rändelknopf mit Schraube (Verpackungseinheit 2 Stück)
1093004
Materialmengenregulierung mit Gegenmutter
1093012
Luftmikrometer



Alle Preise sind unverbindliche Preisempfehlungen. Irrtümer, technische Änderungen und Druckfehler vorbehalten.

Art. Nr./Bez.	
1057323	
Werkzeugsatz	
	· Universalschlüssel
	· Kombi-Tool
	· Reinigungsbürste
	· CCS-Clips
	· Lacksieb
1097379	Universal-Schlüsseleinheit (Verpackungseinheit 3 Stück)

Art. Nr./Bez.
1093020
Reparatur-Set
82552
Luftkolben-Serviceeinheit
○ 136960
Dichtungs-Set