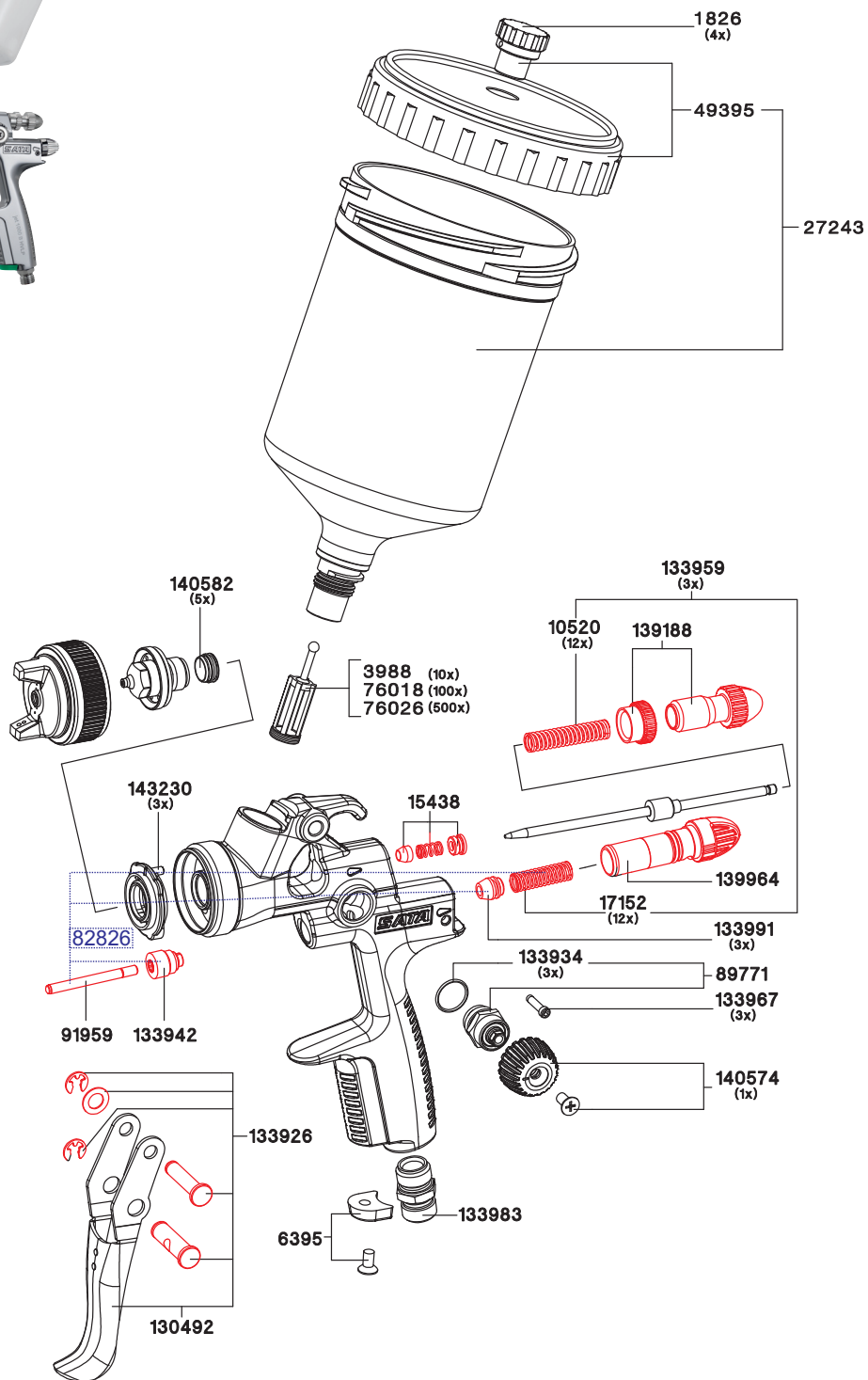
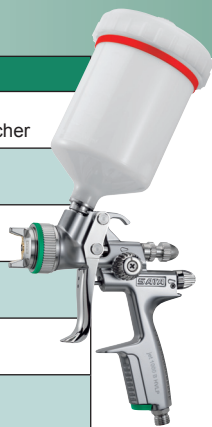


SATAjet 1000 B RP

Art. Nr./Bez.
1826 Packung mit 4 Tropfsperren für 0,6 l Kunststoffbecher
3988 Packung mit 10 Stück Lacksiebe
6395 Packung mit 4 CCS-Clips
10520 Packung mit 12 Federn für Farbnadel
15438 Farbnadelpackung
17152 Packung mit 12 Federn für Luftkolben
27243 QCC Schnellwechsel-Fließbecher (Kunststoff) 0,6 l
49395 Schraubdeckel für 0,6 l Kunststoffbecher mit Tropfenfangring und Tropfsperre
76018 Fachhandelspackung Lacksiebe Inhalt: 10 Packungen mit 10 Stück Lacksiebe
76026 Grosse Fachhandelspackung Lacksiebe Inhalt: 50 Packungen mit 10 Stück Lacksiebe
89771 Spindel für R-B-Regulierung
91959 Luftkolbenstange
130492 Abzugsbügelset
133926 Bügelrollenset
133934 Packung mit 3 Dichtungen für Spindel
133942 Dichtungshalter
133959 Federset je 3 Stück Farbnadeln/Luftkolbenfedern
133967 Packung mit 3 Arretierschrauben für SATA Luftmikrometer
133983 Luftanschlussstück G1/4a für SATA Lackierpistolen
133991 Packung mit 3 Luftkolbenköpfen
139188 Materialmengenregulierung mit Gegenmutter
139964 Luftmikrometer
140574 Rändelknopf mit Schraube
140582 Packung mit 5 Dichtelementen für Farbdüse
143230 Packung mit 3 Stück Luftverteilleringe



9050

Werkzeugsatz

- Ausziehwerkzeug
- Lacksieb
- Reinigungsbürste
- Innensechskantschlüssel SW 2
- Innensechskant Schlüssel
- Universalschlüssel

Art. Nr./Bez.

130542
Reparatur-Set SATAjet 1000 und SATAjet 100

82826
Luftkolben-Serviceeinheit

