

Art. Nr./Bez.

133835

Reparatur-Set

3988

Einzelpaket Lacksiebe à 10 Stück

6395

Packung mit 4 CCS-Clips grün, blau, rot, schwarz

7757

Packung mit 4 CCS-Clips grün, blau, rot, schwarz für DIGITAL

10520

Packung mit 12 Federn für Farbnadel

15438

Farbnadelpackung

16162****

Drehgelenk

17152

Packung mit 12 Luftkolben-Federn

19745****

Drehgelenk

27243

0,6 l Fließbecher (Kunststoff), QCC für Schnellwechsel

49395

Schraubendeckel, mit Tropfenfangring, Tropfsperre

76018

Fachhandelspackung mit 10 x 10 Stück Lacksieben

76026

Fachhandelspackung mit 50 x 10 Stück Lacksieben

82552

Luftkolben-Serviceeinheit

86843

Luftkolbenstange

97824

Packung mit 3 Luftverteilerriegen

133850

Abzugsbügelset

133876

Dichtungshalter kpl. mit Hülse für DIGITAL-Lackierpistolen

133884

Batterieset mit Verschlusschraube

133926

Bügelrollenset

133934

Packung mit 3 Dichtungen f. Spindel R-B-Regulierung

133942

Dichtungshalter

133959

Federset je 3x Farbnadel/Luftkolbenfedern

133967

Packung mit 3 Arretierschrauben

133975

Luftanschluss für SATAjet 3000 DIGITAL mit Hülse

133991

Packung mit 3 Luftkolbenköpfen

134015

Luftmikrometer

134023

Materialmengenregulierung mit Gegenmutter

134031

Rändelknopf und Schraube (je 2x)

134049

Nachrüstset R-B-Regulierung für Linkshänder

134056

Spindel Rechtshänder für R-B-Regulierung

134098

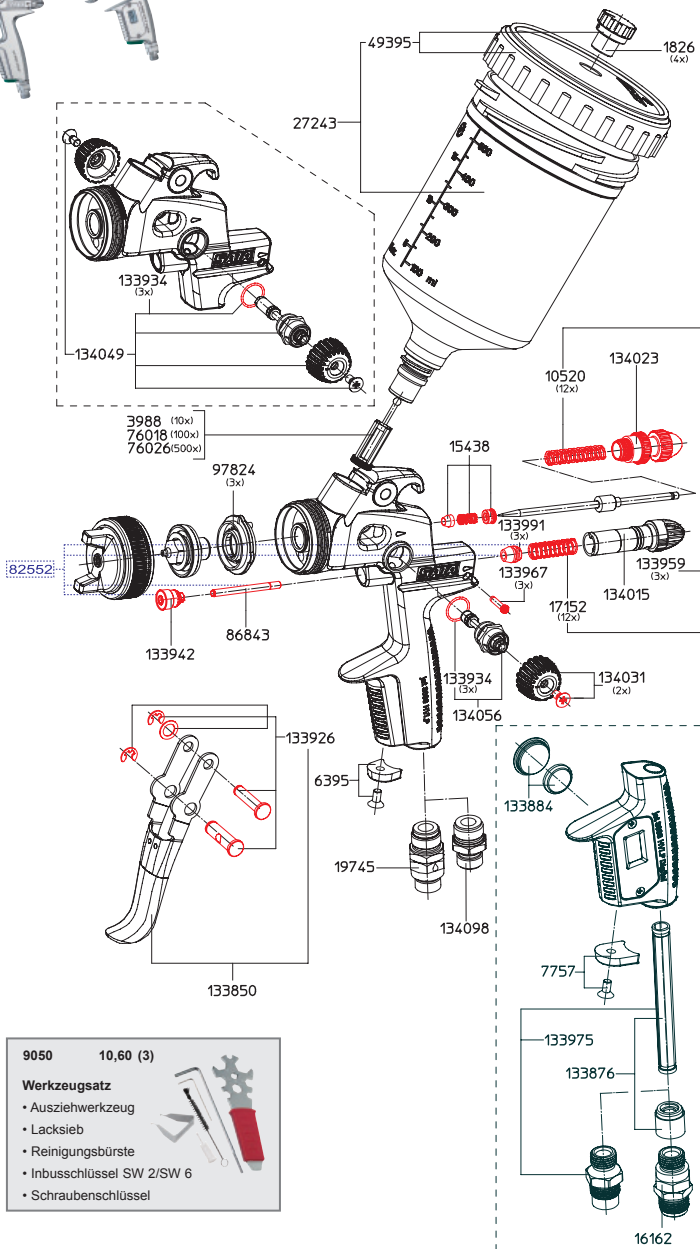
Luftanschlusstück G1/4a - M15x1a

136960

Dichtungs-Set

**** Drehgelenk nur bei Kunststoffbecher

SATAjet 3000 HVLP, SATAjet 3000 HVLP DIGITAL



9050 10,60 (3)

Werkzeugsatz

- Ausziehwerkzeug
- Lacksieb
- Reinigungsbürste
- Inbusschlüssel SW 2/SW 6
- Schraubenschlüssel

Ersatzteile

SATA

2006

